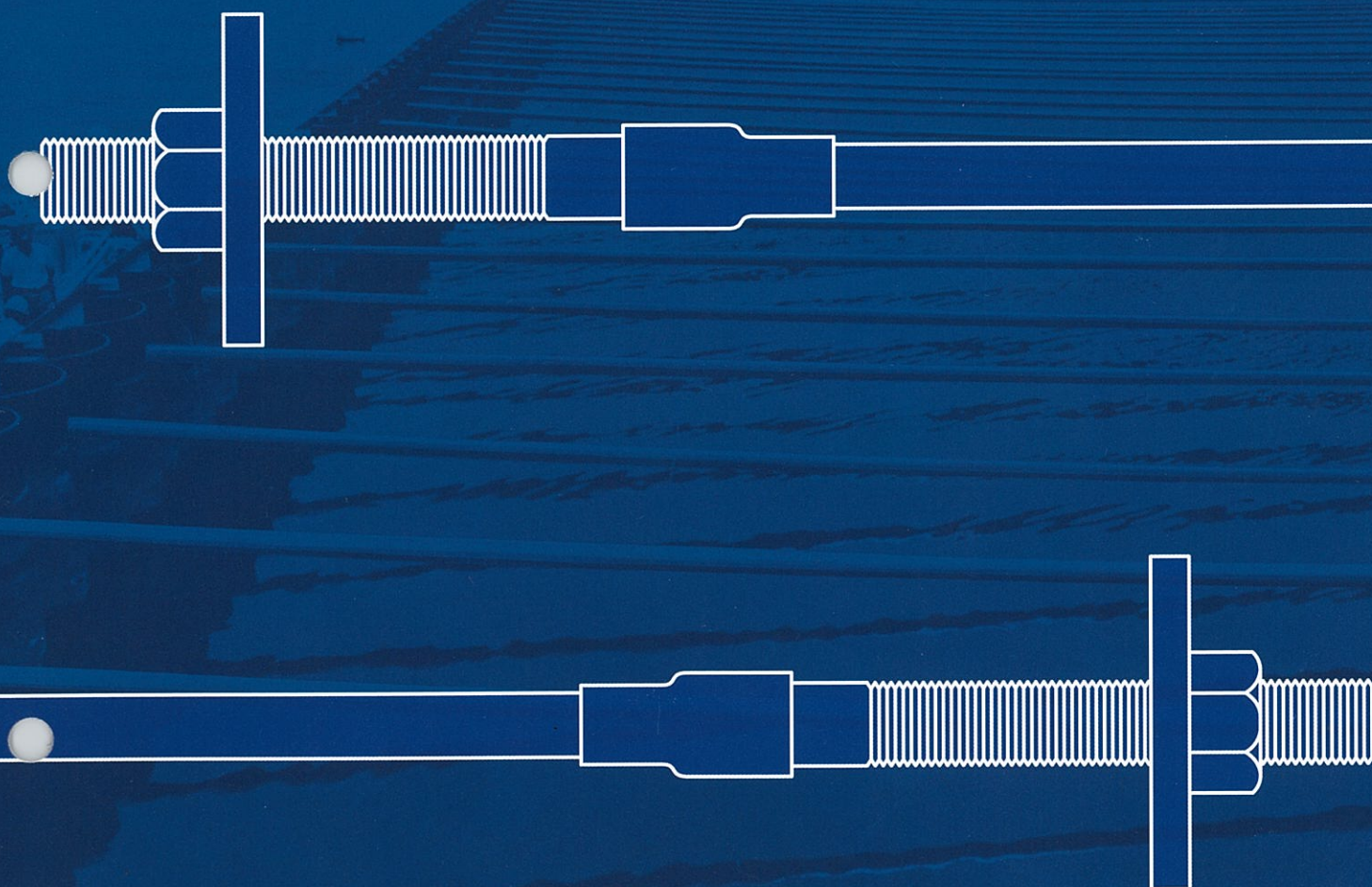


国土交通省新技術情報提供システム
NETIS 登録No. TH-160007-A

万能引張材

タイブール®



SEC 株式会社 エスイー

■ **タイプルの特長**

1. フレキシブル

主索にはPC鋼より線を用いており、鋼矢板の控索として使用する場合、地盤の圧密沈下等による曲げの影響は極めて小さくいわゆるリングジョイントが不要です。

2. ナット定着

施工が容易かつ確実です。また定着部のネジ長さに余裕があるので、セットする際の調整代も十分あります。

3. 完全防錆型ケーブル

主索部はポリエチレンコーティングを施した、完全防錆型ケーブルです。

4. 施工が容易

要求される張力に対する単位質量が小さく(タイロッドの約1/3：当社比)、現場での作業は極めて容易です。また1本ものでありターンバックルは無く、支保工もほとんど不要です。

■ **タイプルの構造**

1. 主索部

主索はプレストレストコンクリートの緊張材に用いられているPC鋼より線を使用し、防錆油を塗布、さらにポリエチレンコーティングを施した完全二重防錆型PCケーブルです。

2. 定着部

タイプルは被覆済ケーブルドラムから引出し、設計に応じて任意の長さに切断し、その端部に鋼製厚肉円管(マンションと呼ぶ)を特殊装置によって常温で圧着します。この作業により、マンションが塑性変形し主ケーブルと一体になります。圧着後マンションの外側にネジを切って、ナットで定着するしくみです。

3. 水密性

定着部の水密性はマンション付根部において、被覆したポリエチレンをラップさせて、圧着時に周圧力を作用させて確保してあります。

また、マンションの端部はメタル端部栓を用い、止水処理が施されております。

実績・施工例

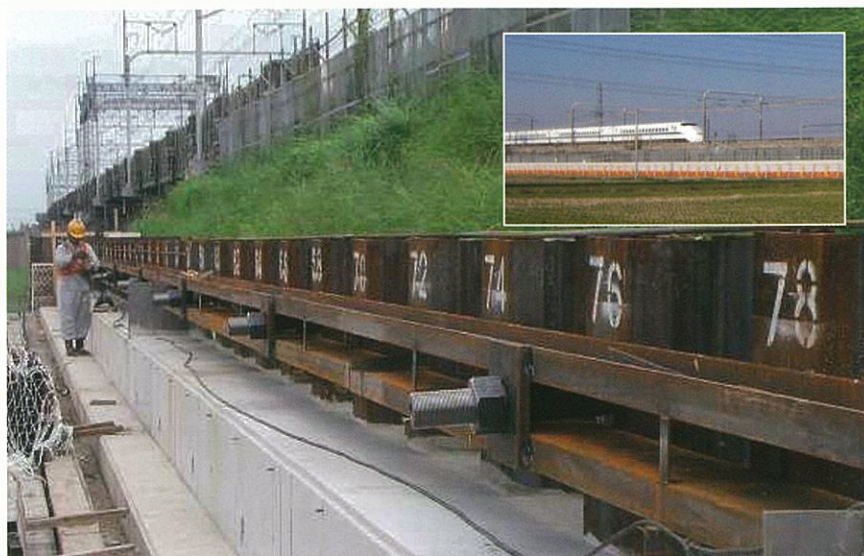
港湾控索施工



緊張状況

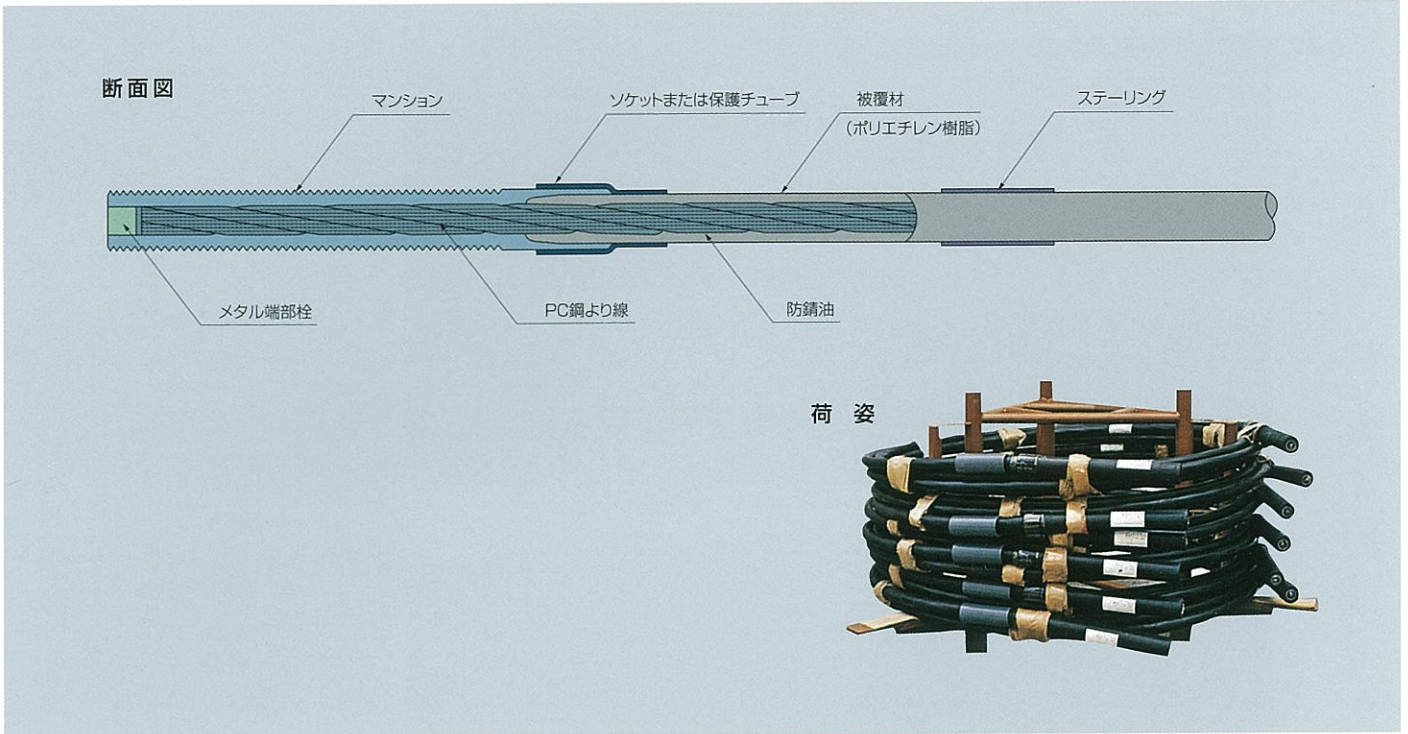


新幹線耐震盛土



F-T型

ケーブル概要

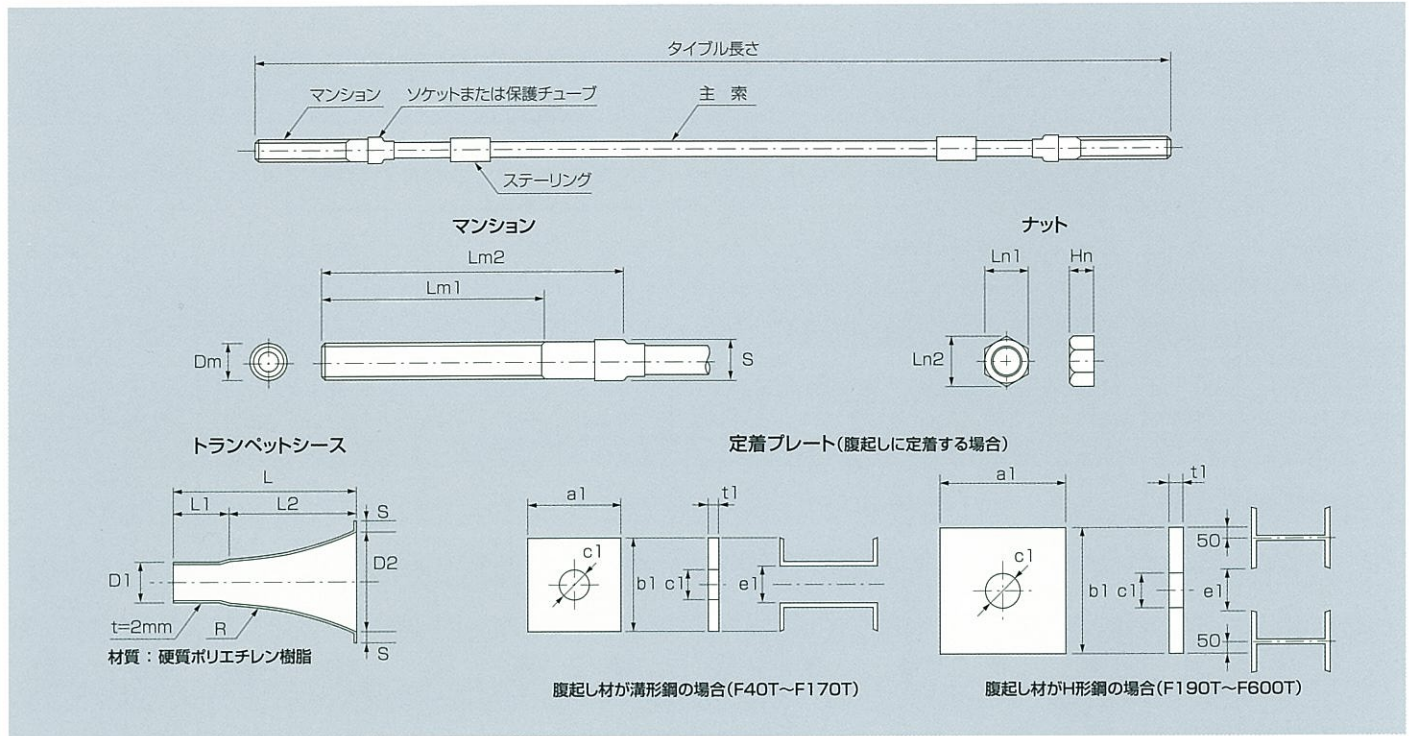


ケーブル構成

項目	呼名	F40T	F50T	F60T	F70T	F100T	F110T	F130T	F170T	注)	F190T	F200T	F230T	F270T	F310T	注)	F330T	F360T	注)	F400T	F500T	注)	F600T
	構成		1× φ17.8	1× φ20.3	1× φ21.8	7× φ9.5B	7× φ11.1B	7× φ12.4A	7× φ12.7B	7× φ15.2A	7× φ15.2B	19× φ9.5B	19× φ10.8A	19× φ11.1A	19× φ12.4A	19× φ12.4H	19× φ12.7B	19× φ12.7H	19× φ15.2B	19× φ15.2H			
断面積 (mm ²)		208.4	270.9	312.9	383.9	519.3	650.3	691.0	970.9	970.9	1042.0	1323.9	1409.6	1765.1	1765.1	1875.5	1875.5	2635.3	2635.3				
単位質量 (kg/m)	PC鋼より線	1.65	2.15	2.48	3.04	4.09	5.13	5.45	7.75	7.75	8.77	11.10	11.78	14.80	14.80	15.70	15.70	20.96	20.96				
	鋼材+被覆	1.95	2.49	2.84	3.65	4.92	6.11	6.54	9.82	9.82	10.47	13.47	14.10	17.55	17.55	18.53	18.53	24.62	24.62				
引張荷重 Tus (kN)		387	495	573	714	966	1120	1281	1680	1827	1938	2280	2622	3040	3287	3477	4141	4761	5819				
降伏点荷重 Tys (kN)		330	422	495	608	826	952	1092	1428	1554	1649	1938	2242	2584	2793	2964	3667	4178	5149				
断面図 (mm)		17.8	20.3	21.8	28.5	33.3	37.2	38.1	45.6	45.6	47.5	54.0	55.5	62.0	62.0	63.5	63.5	76.0	76.0				
		25.8	28.3	29.8	38.5	43.3	47.2	48.1	61.6	61.6	63.5	74.0	75.5	82.0	82.0	83.5	83.5	96.0	96.0				

注) F190T、F330T、F400T、F500T、F600Tにつきましては、特別注文品となるため、ご注文いただいてから納入までに相当の期間を要する場合があります。事前にご相談ください。

部品図



部品寸法表

(mm)

項目	呼名	注)																	
		F40T	F50T	F60T	F70T	F100T	F110T	F130T	F170T	F190T	F200T	F230T	F270T	F310T	F330T	F360T	F400T	F500T	F600T
マンション	Dm	42	48	50	55.4	62	68	68	78	78	82	90	94	103	103	110	110	140	140
	Lm1	280	295	300	320	390	440	490	500	500	500	500	500	500	500	500	500	500	500
	Lm2	370	385	390	410	485	530	580	675	675	675	710	730	765	765	785	800	1250	1250
	S	52	58	60	67	73	78	78	90	90	92	102	105	113	113	122	122	144	144
	質量(kg)	3.4	3.9	5.0	6.3	8.9	11.5	12.2	18.8	18.8	20.0	24.7	28.2	35.5	35.5	42.7	43.0	106.5	121.3
ナット	Ln1	63	75	75	82	93	97	97	115	115	120	130	135	150	150	155	171	195	208
	Ln2	72.7	86.6	86.6	94.7	107.4	112.0	112.0	132.8	132.8	138.6	150.1	155.9	173.2	173.2	179.0	197.5	225.2	240.2
	Hn	34	45	45	45	60	60	60	63	63	66	69	75	80	80	92	102	112	114
	質量(kg)	0.6	1.1	1.1	1.2	1.9	2.0	2.0	3.0	3.0	3.5	4.7	5.2	7.3	7.3	8.0	12.7	15.8	19.8
トランペットシース	D1	27	37	37	40	45	50	50	65	65	65	77	77	90	90	90	90	116	116
	D2	150	150	150	150	150	150	150	180	180	180	180	180	185	185	185	185	214	214
	S	15	15	15	15	15	15	15	20	20	20	20	20	20	20	20	20	20	20
	R	510	510	510	510	510	510	510	560	560	560	560	560	560	560	560	560	560	560
	L1	100	100	100	100	100	100	100	100	100	100	100	100	100	100	100	100	100	100
	L2	200	200	200	200	200	200	200	200	220	220	220	220	220	230	230	230	230	230
	L	300	300	300	300	300	300	300	320	320	320	320	320	320	330	330	330	330	330
定着プレート* 腹起し材に定着する 場合の参考寸法	a1	270	270	270	280	310	310	310	320	520	530	530	590	600	600	600	600	680	680
	b1	270	270	270	280	310	310	310	320	520	530	530	590	600	600	600	600	680	680
	c1	52	58	60	65	71	78	78	88	88	94	100	105	113	113	120	120	150	150
	e1	90	90	90	100	110	110	110	120	120	130	130	140	150	150	150	150	180	180
	t1	19	19	19	19	19	19	22	25	28	28	28	32	36	36	36	40	40	45

●製品改良のため、予告なく規格・寸法等を変更する場合がありますので、あらかじめご了承ください。
*定着プレートは、現場状況に合わせて寸法を確認する必要があります。
*腹起し材の選定は、仮定の設計荷重における参考例です。設計荷重に応じて都度選定してください。

注)F190T、F330T、F400T、F500T、F600Tにつきましては、特別注文品となるため、ご注文いただいた日から納入までに、相当の期間を要する場合があります。事前にご相談ください。

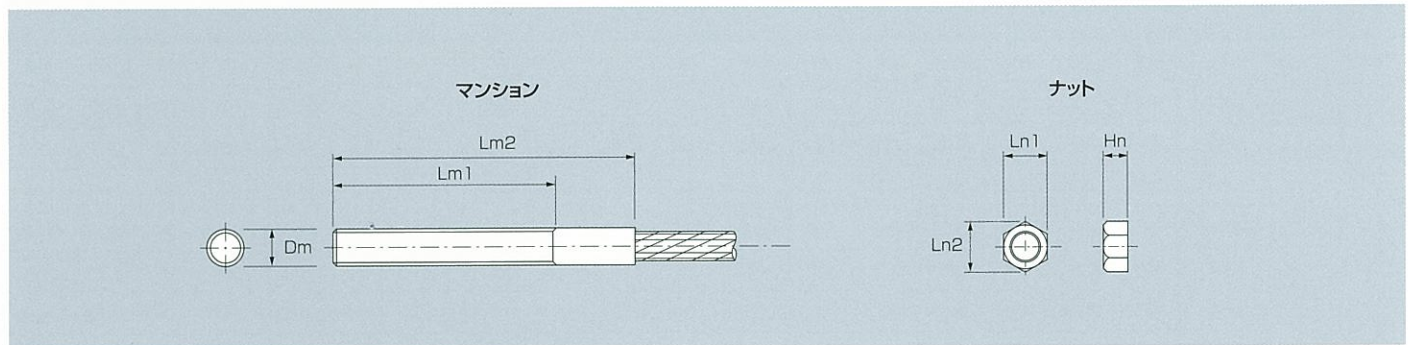
F-K型

F-K型は、ポリエチレンコーティング加工が施されていません。 仮設工事などの短期使用の緊張材として適しています。

ケーブル構成

呼名 項目		F40K	F50K	F60K	F70K	F100K	F110K	F130K	F170K	F200K	F230K	F270K	F310K	F360K
構成		1×φ17.8	1×φ20.3	1×φ21.8	7×φ9.5B	7×φ11.1B	7×φ12.4A	7×φ12.7B	7×φ15.2A	19×φ9.5B	19×φ10.8A	19×φ11.1A	19×φ12.4A	19×φ12.7B
断面積(mm ²)		208.4	270.9	312.9	383.9	519.3	650.3	691.0	970.9	1042.0	1323.9	1409.6	1765.1	1875.5
単位質量 (kg/m)	PC鋼より線	1.65	2.15	2.48	3.04	4.09	5.13	5.45	7.75	8.77	11.10	11.78	14.80	15.70
引張荷重 Tus (kN)		387	495	573	714	966	1120	1281	1680	1938	2280	2622	3040	3477
降伏点荷重 Tys (kN)		330	422	495	608	826	952	1092	1428	1649	1938	2242	2584	2964
断面図 (mm)		17.8 	20.3 	21.8 	28.5 	33.3 	37.2 	38.1 	45.6 	47.5 	54.0 	55.5 	62.0 	63.5

部品図



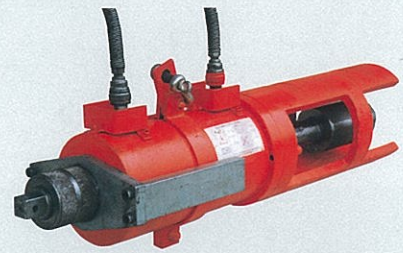
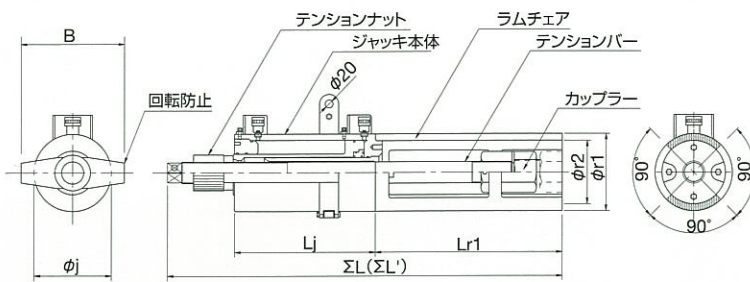
部品寸法表

(mm)

呼名 項目		F40K	F50K	F60K	F70K	F100K	F110K	F130K	F170K	F200K	F230K	F270K	F310K	F360K
マンション	Dm	42	48	50	55.4	62	68	68	78	82	90	94	103	110
	Lm1	280	295	300	320	390	440	490	500	500	500	500	500	500
	Lm2	370	385	390	410	485	530	580	675	675	710	730	765	785
	質量(kg)	3.4	3.9	5.0	6.3	8.9	11.5	12.2	18.8	20.0	24.7	28.2	35.5	42.7
ナット	Ln1	63	75	75	82	93	97	97	115	120	130	135	150	155
	Ln2	72.7	86.6	86.6	94.7	107.4	112.0	112.0	132.8	138.6	150.1	155.9	173.2	179.0
	Hn	34	45	45	45	60	60	60	63	66	69	75	80	92
	質量(kg)	0.6	1.1	1.1	1.2	1.9	2.0	2.0	3.0	3.5	4.7	5.2	7.3	8.0

●製品改良のため、予告なく規格・寸法等を変更する場合がありますので、あらかじめご了承ください。

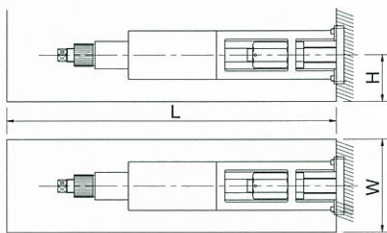
センターホールジャッキ



項目		呼び名	JC360-100	JC600-200	JC1100-200	JC2000-200	JC2500-200	JC3000-200
最大荷重		kN	350	590	1100	2000	2500	2900
受圧面積		cm ²	51.24	89.34	156.88	284.51	357.36	440.02
最大ストローク		mm	100	200	200	200	200	200
ジャッキ本体外径	φj	mm	127	145	195	260	290	335
ジャッキ本体長	Lj	mm	230	350	353	391	413	433
ラムチェア外径	φr1	mm	130	145	205	250	299	330
ラムチェア内径	φr2	mm	100	115	163	195	228	275
ラムチェア長	Lr1	mm	425	425	471	540	580	640
回転防止幅	B	mm	155	205	268	345	365	430
閉時ジャッキ長	ΣL	mm	795	940	1039	1181	1268	1370
開時ジャッキ長	ΣL'	mm	895	1140	1239	1381	1468	1570
ジャッキ質量		kg	40	70	120	240	290	470

*上記の内容は標準の数値です。

● 緊張作業に必要な空間



- 緊張ジャッキの発注時には、必要規格、使用期間を明確にご連絡ください。
(緊張ジャッキは、保有台数の関係により事前にご連絡頂けない場合には取り揃えが困難となります。)
- 長ラムチェア、長テンションバーも用意しております。必要な場合には、ご連絡ください。
- ジャッキの内部摩擦係数は、2%を標準とします。
- 必要な作業空間L W Hの値は、作業を容易に行なうための標準の値です。

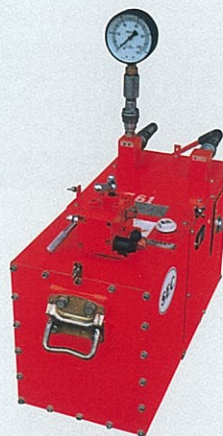
(mm)

項目		呼び名	JC360-100	JC600-200	JC1100-200	JC2000-200	JC2500-200	JC3000-200
L			960	1200	1300	1460	1560	1700
W			230	245	295	360	390	435
H			115	125	150	180	195	220

ポンプ

項目		種類	シングル型	ダブル型
最高圧力	MPa		69	69
吐出量	ℓ/min		1.31	1.31
タンク容量	ℓ		10	9
電動機			1.5kW 200V 4P 三相	
寸法	mm		585×260×465	560×240×450
重量(満タン時)	kg		70	68
使用オイル			シェル テラスオイル 32	
			日石 スーパーハイランド 32	
			出光 スーパーハイドロ 32	

*上記の内容は標準の数値です。



シングル型



ダブル型



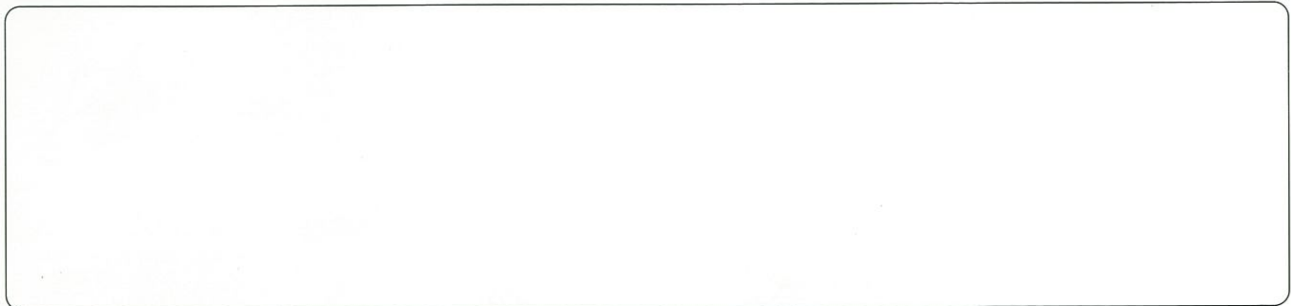
手動型

SEC 株式会社 エスイー



環境認証範囲は山口工場と本社部門

営業本部 環境防災部 〒160-0023 東京都新宿区西新宿8-11-1(日東星野ビル7階) TEL(03)5338-3242 FAX(03)5338-3250



● 当社の詳しい情報はインターネットでご覧いただけます。 <http://www.se-corp.com>