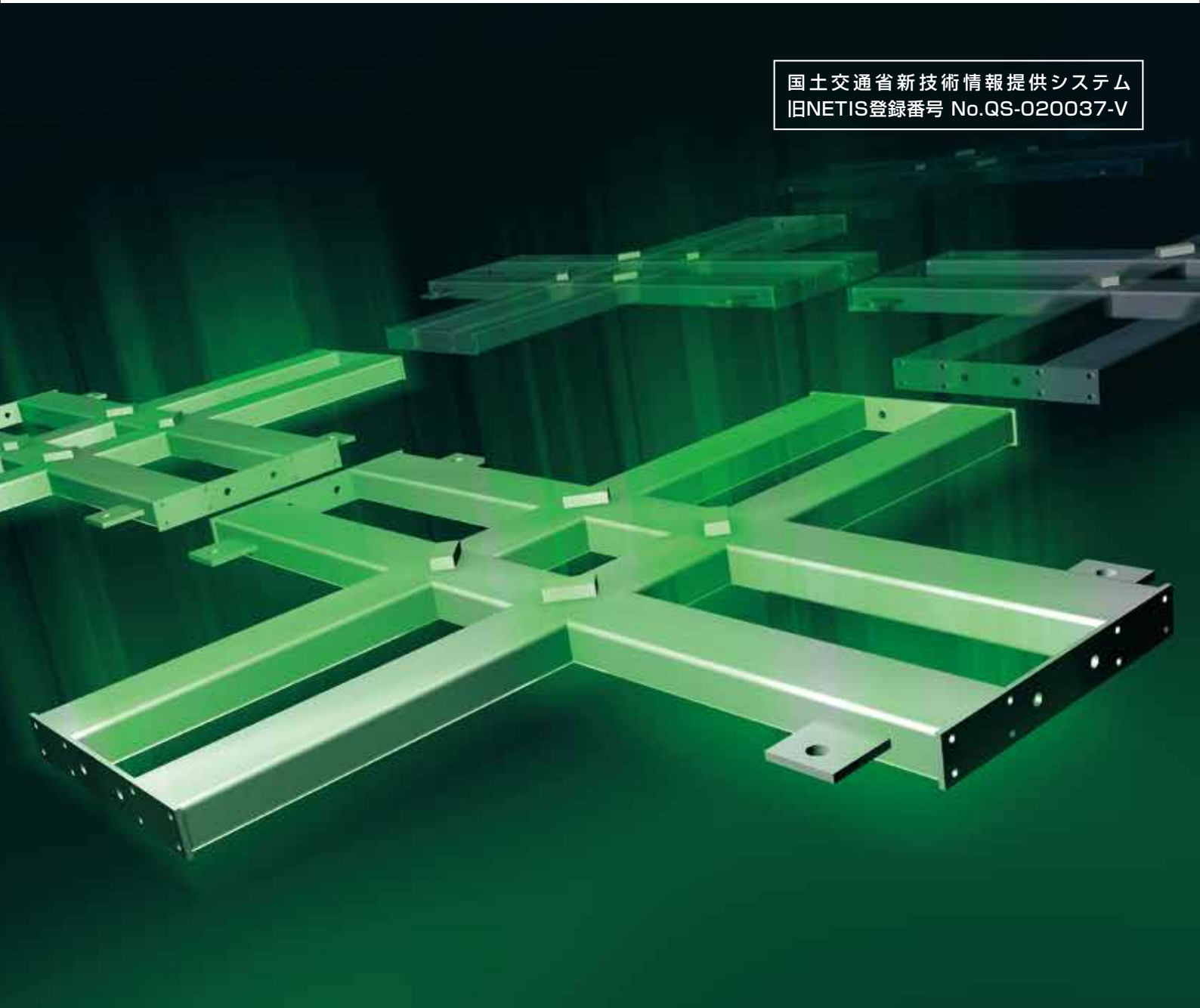


切土補強土工法用鋼製反力体

# SEEE/KIT FRAME

## SEEE/KITフレーム

国土交通省新技術情報提供システム  
旧NETIS登録番号 No.QS-020037-V



# SEEE/KIT FRAME

## SEEE / KITフレーム

意匠登録第1178711号

- 「全面緑化」に近い開放型の緑化を実現！
- フレーム高さ50mmまたは100mmと低く緑化に最適

### KITフレームの特長

- フレームの断面が小さいため、「全面緑化」に近い開放型の緑化が可能です。
- 工場製品であるため、従来工法と比べて工期を大幅に短縮出来ます。
- 角型鋼管を使用し、質量40～99kg/基と軽量です。
- 完全工場加工製品で高品質を保証します。
- 法面形状に合わせてフレームの脚長が変更可能です。
- 補強材の荷重・配置に合わせて6種類から選定可能であり経済的です。



緑化後



施工直後

## 機械的性質

KITフレームの機械的性質は、JIS G 3466に適合した一般構造用角形鋼管の規格によります。

### JIS G 3466 STKR400の機械的性質

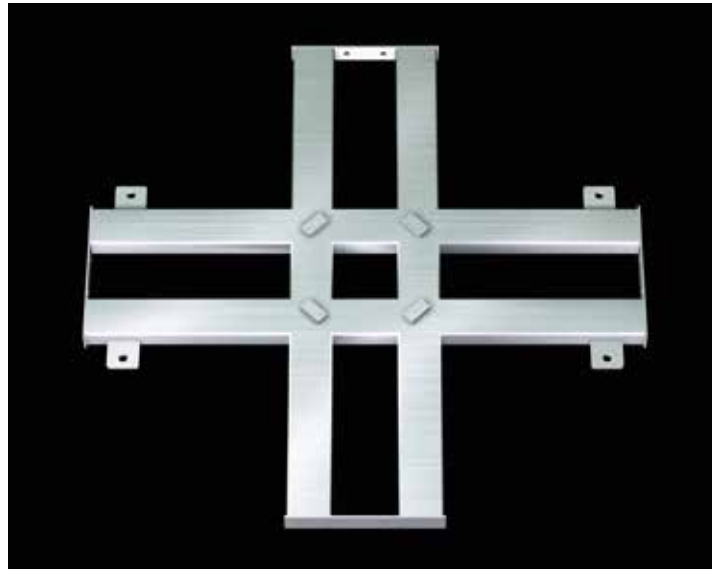
引張強さ (N/mm <sup>2</sup> )	降伏点または耐力 (N/mm <sup>2</sup> )	伸び (%)
400 以上	245 以上	23 以上

### 許容応力度

項 目	常 時
許容曲げ引張応力度 $\sigma_t$ (N/mm <sup>2</sup> )	140
許容曲げ圧縮応力度 $\sigma_c$ (N/mm <sup>2</sup> )	140
許容せん断応力度 $\tau$ (N/mm <sup>2</sup> )	80

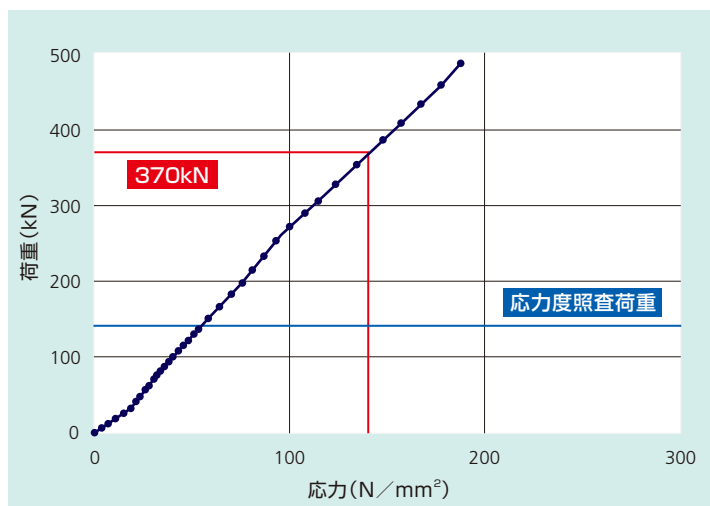
## 防 食

KITフレームの防食は、JIS H 8641 : 2007 HDZ45に適合した溶融亜鉛めっきを施しているため、供用中の防食性は確実です。また、フレーム外側に1.0mmの腐食代を考慮しております。

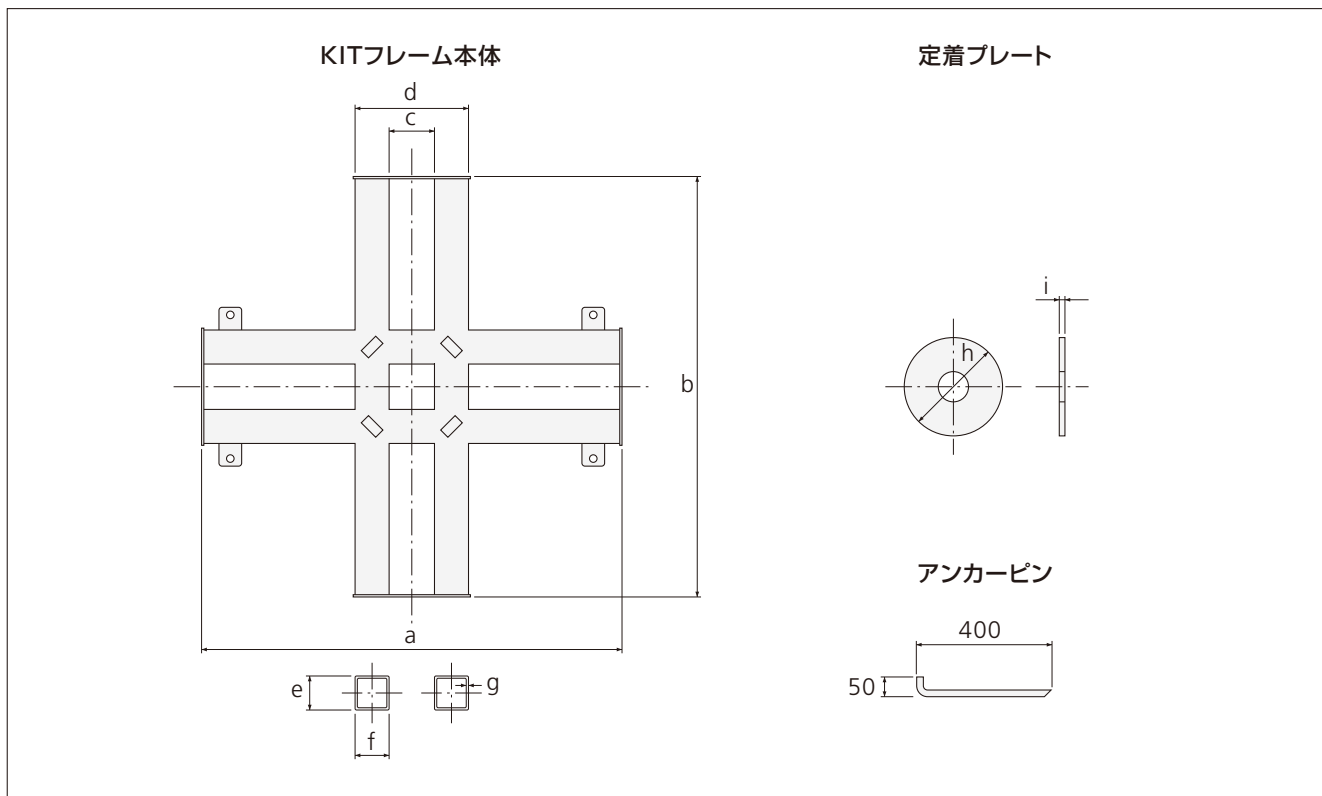


## 載荷試験

載荷試験により、許容荷重を十分満足することを確認しております。載荷後KITフレームには有害な変形・亀裂などは確認されませんでした。



# KITフレーム規格値



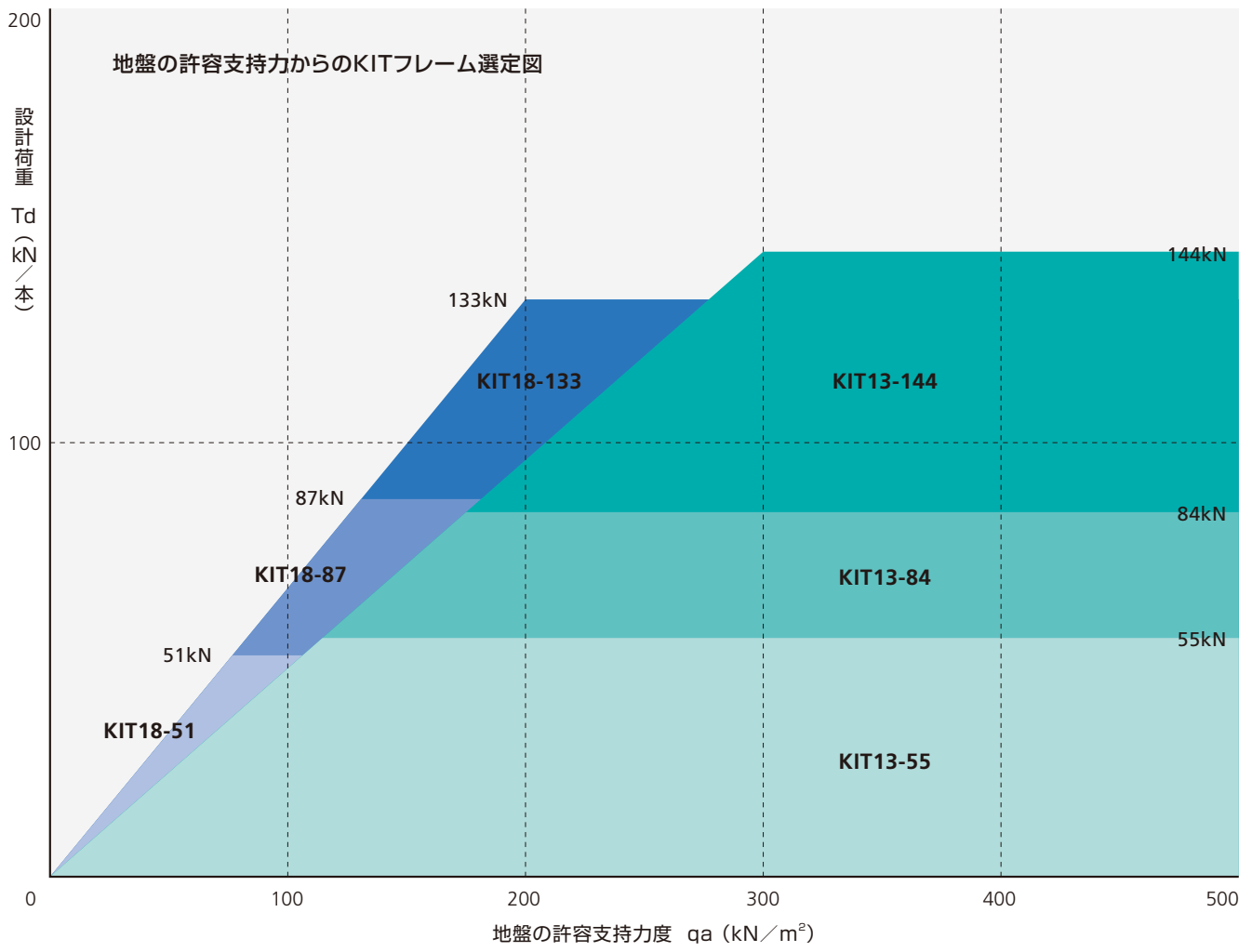
KITフレーム寸法表

単位(mm)

項目呼名		KIT13-55	KIT13-84	KIT13-144	KIT18-51	KIT18-87	KIT18-133
許容荷重 Ta (kN)		55	84	144	51	87	133
接地面積 A (m <sup>2</sup> )		0.48	0.48	0.48	0.68	0.68	0.68
フレーム本体	a	1300	1300	1300	1800	1800	1800
	b	1300	1300	1300	1800	1800	1800
	c	150	150	150	150	150	150
	d	350	350	350	350	350	350
	e	50	50	100	50	100	100
	f	100	100	100	100	100	100
	g	3.2	4.5	3.2	4.5	3.2	4.5
	質量(kg)	40	52	59	71	78	99
定着プレート	h	300	300	300	300	300	300
	i	16	16	22	16	16	22

- ※注： 1 上記以外の寸法についてはお問い合わせください。  
 2 アンカーピンもご用意できます。なお、図中の寸法は標準的な寸法を示しています。  
 3 定着プレートの厚さ「i」は、使用する補強材の座金形状により変わる場合があります。

# KITフレーム選定図



施工例

施工中



植生基材吹付け直後



施工後4ヶ月経過



施工後6ヶ月経過



**SEC** 株式会社 **エスイー**



環境認証範囲は山口工場と本社部門

営業本部 環境防災部 〒160-0023 東京都新宿区西新宿8-11-1(日東星野ビル) TEL(03)5338-3242 FAX(03)5338-3250



● 当社の詳しい情報はインターネットでご覧いただけます。 <http://www.se-corp.com>